



Raccordi automatici "one touch"

One-touch fittings

CARATTERISTICHE

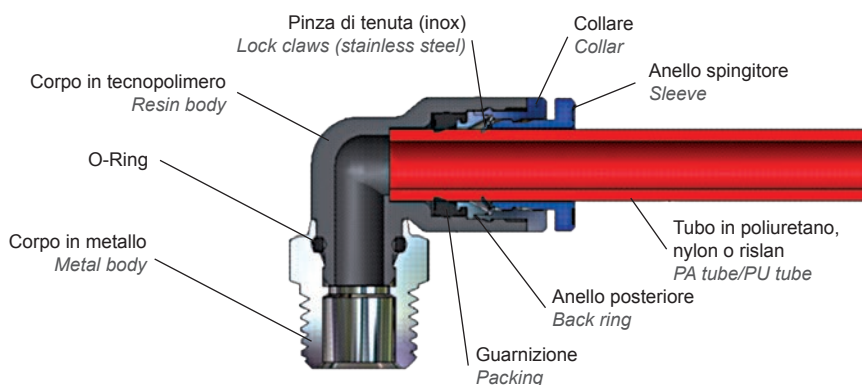
- Il design funzionale "One Touch" facilita il collegamento istantaneo ai tubi.
- La configurazione dell'anello spingitore ellittico è l'ideale per installazioni pneumatiche in spazi limitati e facilita, grazie ad una leggera pressione, la fuoriuscita del tubo.
- Il corpo in ottone resiste nel tempo alla corrosione e alla contaminazione.
- Il filetto rivestito in teflon non richiede l'uso di un sigillante aggiuntivo.
- Gamma completa da M5 a 1/2" e da tubo 4mm a 16mm

FEATURES

- Easy to connect/disconnect tube by one touch
- PC type is useful for piping in confined space, given its six-angle wrench processing inside
- Elliptical sleeve makes it possible to apply and remove the tube easily in confined space
- Fittings are equipped with a Gasket, O-ring and Teflon-Treatment already on the thread

APPLICATIONS

- One-touch joints used in pneumatic piping
- Used for a wide variety of models to meet all need



SPECIFICHE

Fluido compatibile	Aria (nessun altro gas o liquido)	
Pressione di esercizio	0~19 Bar	
Pressione negativa	29.5 in Hg	750mmHg (10Torr)
Temperatura di esercizio	32~140°F	0~60°C
Tubi raccomandati	Poliuretano, nylon o rislan	

SPECIFICATIONS

Fluid	Air (no other gases or liquids)	
Working Pressure Range	0~19 Bar	
Negative Pressure	29.5 in Hg	750mmHg (10Torr)
Temperature Range	32~140°F	0~60°C
Applicable Tube Material	Polyurethane, nylon, rislan	

GPC

Codice Code	Descrizione Description
617PC0401	RAC. RAP. PC 04 1/8
617PC0402	RAC. RAP. PC 04 1/4
617PC04M5	RAC. RAP. PC 04-M5
617PC0601	RAC. RAP. PC 06 1/8
617PC0602	RAC. RAP. PC 06 1/4
617PC0603	RAC. RAP. PC 06 3/8
617PC06M5	RAC. RAP. PC 06-M5
617PC0801	RAC. RAP. PC 08 1/8
617PC0802	RAC. RAP. PC 08 1/4
617PC0803	RAC. RAP. PC 08 3/8
617PC0804	RAC. RAP. PC 08 1/2
617PC1001	RAC. RAP. PC 10 1/8
617PC1002	RAC. RAP. PC 10 1/4
617PC1003	RAC. RAP. PC 10 3/8
617PC1004	RAC. RAP. PC 10 1/2
617PC1202	RAC. RAP. PC 12 1/4
617PC1203	RAC. RAP. PC 12 3/8
617PC1204	RAC. RAP. PC 12 1/2



GPC-G

Codice Code	Descrizione Description
617PCG0414	DIRITTO CIL. PC-G 04 1/4 OR
617PCG0418	DIRITTO CIL. PC-G 04 1/8 OR
617PCG0438	DIRITTO CIL. PC-G 04 3/8 OR
617PCG0614	DIRITTO CIL. PC-G 06 1/4 OR
617PCG0618	DIRITTO CIL. PC-G 06 1/8 OR
617PCG0638	DIRITTO CIL. PC-G 06 3/8 OR
617PCG0812	DIRITTO CIL. PC-G 08 1/2 OR
617PCG0814	DIRITTO CIL. PC-G 08 1/4 OR
617PCG0818	DIRITTO CIL. PC-G 08 1/8 OR
617PCG0838	DIRITTO CIL. PC-G 08 3/8 OR
617PCG1012	DIRITTO CIL. PC-G 10 1/2 OR
617PCG1014	DIRITTO CIL. PC-G 10 1/4 OR
617PCG1018	DIRITTO CIL. PC-G 10 1/8 OR
617PCG1038	DIRITTO CIL. PC-G 10 3/8 OR
617PCG1212	DIRITTO CIL. PC-G 12 1/2 OR
617PCG1214	DIRITTO CIL. PC-G 12 1/4 OR
617PCG1238	DIRITTO CIL. PC-G 12 3/8 OR



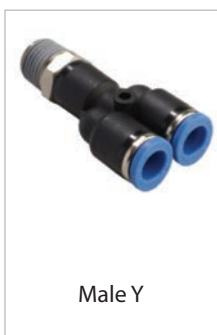


Raccordi automatici "one touch"

One-touch fittings

GPWT

Codice Code	Descrizione Description
617PWT0401	RAC. RAP. PWT 04 1/8
617PWT0402	RAC. RAP. PWT 04 1/4
617PWT04M5	RAC. RAP. PWT 04-M5
617PWT0601	RAC. RAP. PWT 06 1/8
617PWT0602	RAC. RAP. PWT 06 1/4
617PWT0603	RAC. RAP. PWT 06 3/8
617PWT06M5	RAC. RAP. PWT 06-M5
617PWT0801	RAC. RAP. PWT 08 1/8
617PWT0802	RAC. RAP. PWT 08 1/4
617PWT0803	RAC. RAP. PWT 08 3/8
617PWT0804	RAC. RAP. PWT 08 1/2
617PWT1001	RAC. RAP. PWT 10 1/8
617PWT1002	RAC. RAP. PWT 10 1/4
617PWT1003	RAC. RAP. PWT 10 3/8
617PWT1004	RAC. RAP. PWT 10 1/2
617PWT1202	RAC. RAP. PWT 12 1/4
617PWT1203	RAC. RAP. PWT 12 3/8
617PWT1204	RAC. RAP. PWT 12 1/2



GPCF

Codice Code	Descrizione Description
617PCF0401	RAC. RAP. PCFG 04 1/8
617PCF0402	RAC. RAP. PCFG 04 1/4
617PCF0601	RAC. RAP. PCFG 06 1/8
617PCF0602	RAC. RAP. PCFG 06 1/4
617PCF0603	RAC. RAP. PCFG 06 3/8
617PCF0801	RAC. RAP. PCFG 08 1/8
617PCF0802	RAC. RAP. PCFG 08 1/4
617PCF0803	RAC. RAP. PCFG 08 3/8
617PCF0804	RAC. RAP. PCFG 08 1/2
617PCF1001	RAC. RAP. PCFG 10 1/8
617PCF1002	RAC. RAP. PCFG 10 1/4
617PCF1003	RAC. RAP. PCFG 10 3/8
617PCF1004	RAC. RAP. PCFG 10 1/2
617PCF1202	RAC. RAP. PCFG 12 1/4
617PCF1203	RAC. RAP. PCFG 12 3/8
617PCF1204	RAC. RAP. PCFG 12 1/2



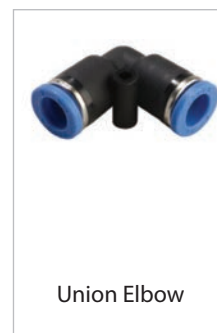
GPUC

Codice Code	Descrizione Description
617PUC04	RAC. RAP. PUC 04
617PUC06	RAC. RAP. PUC 06
617PUC08	RAC. RAP. PUC 08
617PUC10	RAC. RAP. PUC 10
617PUC12	RAC. RAP. PUC 12



GPUL

Codice Code	Descrizione Description
617PUL04	RAC. RAP. PUL 04
617PUL06	RAC. RAP. PUL 06
617PUL08	RAC. RAP. PUL 08
617PUL10	RAC. RAP. PUL 10
617PUL12	RAC. RAP. PUL 12



GPUT

Codice Code	Descrizione Description
617PUT04	RAC. RAP. PUT 04
617PUT06	RAC. RAP. PUT 06
617PUT08	RAC. RAP. PUT 08
617PUT10	RAC. RAP. PUT 10
617PUT12	RAC. RAP. PUT 12



GPY

Codice Code	Descrizione Description
617PY04	RAC. RAP. PY 04
617PY06	RAC. RAP. PY 06
617PY08	RAC. RAP. PY 08
617PY10	RAC. RAP. PY 10
617PY12	RAC. RAP. PY 12



GPG

Codice Code	Descrizione Description
617PG0604	RAC. RAP. PG 06-04
617PG0806	RAC. RAP. PG 08-06
617PG1008	RAC. RAP. PG 10-08
617PG1210	RAC. RAP. PG 12-10



GPW

Codice Code	Descrizione Description
617PW0604	RAC. RAP. PW 06-04
617PW0806	RAC. RAP. PW 08-06
617PW1008	RAC. RAP. PW 10-08
617PW1210	RAC. RAP. PW 12-10

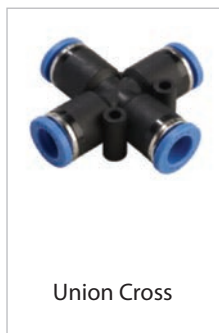


Raccordi automatici "one touch"

One-touch fittings

GPZA

Codice Code	Descrizione Description
617PZA04	RAC. RAP. PZA 04
617PZA06	RAC. RAP. PZA 06
617PZA08	RAC. RAP. PZA 08
617PZA10	RAC. RAP. PZA 10
617PZA12	RAC. RAP. PZA 12



GPMM

Codice Code	Descrizione Description
617PMM04	RAC. RAP. PMM 04
617PMM06	RAC. RAP. PMM 06
617PMM08	RAC. RAP. PMM 08
617PMM10	RAC. RAP. PMM 10
617PMM12	RAC. RAP. PMM 12



GPLJ

Codice Code	Descrizione Description
617PLJ04	RAC. RAP. PLJ 04
617PLJ06	RAC. RAP. PLJ 06
617PLJ08	RAC. RAP. PLJ 08
617PLJ10	RAC. RAP. PLJ 10
617PLJ12	RAC. RAP. PLJ 12



GPLJ45

Codice Code	Descrizione Description
617PLJ4504	RAC. RAP. PLJ45 04
617PLJ4506	RAC. RAP. PLJ45 06
617PLJ4508	RAC. RAP. PLJ45 08
617PLJ4510	RAC. RAP. PLJ45 10
617PLJ4512	RAC. RAP. PLJ45 12



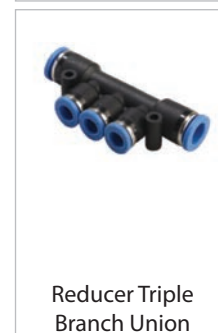
PGPJ

Codice Code	Descrizione Description
617PGJ0604	RIDUZIONE PGJ 4-6
617PGJ0804	RIDUZIONE PGJ 4-8
617PGJ0806	RIDUZIONE PGJ 6-8
617PGJ1006	RIDUZIONE PGJ 6-10
617PGJ1008	RIDUZIONE PGJ 8-10
617PGJ1206	RIDUZIONE PGJ 6-12
617PGJ1208	RIDUZIONE PGJ 8-12
617PGJ1210	RIDUZIONE PGJ 10-12



GPKG

Codice Code	Descrizione Description
617PKG0604	RAC. RAP. PKG 06-04
617PKG0804	RAC. RAP. PKG 08-04
617PKG0806	RAC. RAP. PKG 08-06
617PKG1006	RAC. RAP. PKG 10-06
617PKG1008	RAC. RAP. PKG 10-08



GPWJ

Codice Code	Descrizione Description
617PWJ0604	RAC. RAP. PWJ 06-04
617PWJ0806	RAC. RAP. PWJ 08-06
617PWJ1008	RAC. RAP. PWJ 10-08
617PWJ1210	RAC. RAP. PWJ 12-10





Regolatori di flusso

Speed controllers

CARATTERISTICHE

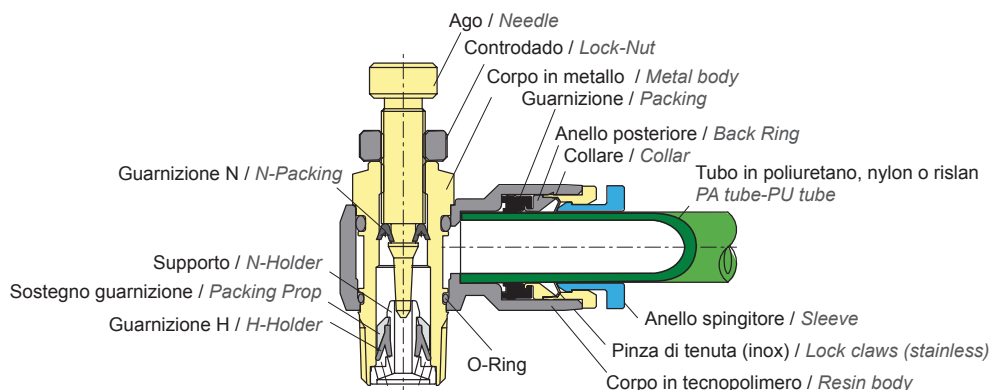
- I regolatori di flusso permettono di regolare con precisione la portata ottimale del flusso d'aria per il movimento scorrevole del cilindro di un dispositivo di azionamento.
- Il design compatto prevede un intervallo di valori paragonabile a quanto si ottiene con i normali regolatori di flusso di dimensioni maggiori.
- Il corpo compatto e leggero è ideale per applicazioni pneumatiche in cui lo spazio è ridotto al minimo.
- Il flusso d'aria unidirezionale è disponibile per modelli di regolazione della portata in uscita o in entrata.
- Gamma completa da M5 a 1/2" e da tubo 4mm a 12mm

FEATURES

- Precisely permit the optimal rate of airflow for the smooth cylinder movement of driving devices
- The compact and light body permits use in confined space
- Uni-directional airflow is available for either or inlet flow control methods
- The compact design provides a comparable range of speed as the conventional speed controllers do

APPLICATIONS

- Valve used for controlling the operation speed of a driving device
- Used for movement of machines such cylinder, pneumatic finger, etc.



SPECIFICHE

Fluido compatibile	Aria (nessun altro gas o liquido)	
Pressione di esercizio	0~10 Bar	
Pressione negativa	7.5PSI	0.5Kgf/cm ² (50kPa)
Temperatura di esercizio	32~140°F	0~60°C
Tubi raccomandati	Poliuretano, nylon o rislan	

SPECIFICATIONS

Fluid	Air (no other gases or liquids)	
Working Pressure Range	0~10 Bar	
Negative Pressure	7.5PSI	0.5Kgf/cm ² (50kPa)
Temperature Range	32~140°F	0~60°C
Applicable Tube Material	Polyurethane, nylon, rislan	

GNSE

Codice Code	Descrizione Description
617NSE0401	REG.FLUS. NSE (SC 4 1/8) OUT
617NSE0402	REG.FLUS. NSE (SC 4 1/4) OUT
617NSE04M5	REG.FLUS. NSE (SC 4 M5) OUT
617NSE0601	REG.FLUS. NSE (SC 6 1/8) OUT
617NSE0602	REG.FLUS. NSE (SC 6 1/4) OUT
617NSE0603	REG.FLUS. NSE (SC 6 3/8) OUT
617NSE06M5	REG.FLUS. NSE (SC 6 M5) OUT
617NSE0801	REG.FLUS. NSE (SC 8 1/8) OUT
617NSE0802	REG.FLUS. NSE (SC 8 1/4) OUT
617NSE0803	REG.FLUS. NSE (SC 8 3/8) OUT
617NSE1002	REG.FLUS. NSE (SC10 1/4) OUT
617NSE1003	REG.FLUS. NSE (SC10 3/8) OUT
617NSE1004	REG.FLUS. NSE (SC10 1/2) OUT
617NSE1203	REG.FLUS. NSE (SC12 3/8) OUT
617NSE1204	REG.FLUS. NSE (SC12 1/2) OUT



GNSF

Codice Code	Descrizione Description
617NSF04	REG.FLUS. NSF 04(SC1000F-4)
617NSF06	REG.FLUS. NSF 06(SC2050F-6)
617NSF08	REG.FLUS. NSF 08(SC2050-8)
617NSF10	REG.FLUS. NSF 10(SC3000F-10)
617NSF12	REG.FLUS. NSF 12(SC4000F-12)



Silenziatori

Silencers

CARATTERISTICHE

- Costruiti in plastica, leggeri, resistenti
- Facilità di montaggio in spazi ristretti
- Utilizzati per ridurre il livello sonoro dell'aria in scarico da componenti pneumatici

SPECIFICHE	ST	SMT
Massima pressione di esercizio	9,9 Kgf/cm ² (900 kPa)	7 Kgf/cm ² (700 kPa)

ST

Codice Code	Descrizione Description
617ST01	SILENZ.PLATICA ST 1/8
617ST02	SILENZ.PLATICA ST 1/4
617ST03	SILENZ.PLATICA ST 3/8
617ST04	SILENZ.PLATICA ST 1/2
617ST05	SILENZ.PLATICA ST M5



FEATURES

- Excellent noise suppression effect
- Several options of materials (Brass, Stainless Steel, Plastic, Al)
- High durability and wide applications
- Compact design is suitable for installing in confined space

SPECIFICATIONS	ST	SMT
Max. Working Pressure Range	9,9 Kgf/cm ² (900 kPa)	7 Kgf/cm ² (700 kPa)

SMT

Codice Code	Descrizione Description
617SMT01	SILENZ.PLATICA SMT 1/8
617SMT02	SILENZ.PLATICA SMT 1/4
617SMT03	SILENZ.PLATICA SMT 3/8
617SMT04	SILENZ.PLATICA SMT 1/2
617SMT05	SILENZ.PLATICA SMT M5



Tubi in poliuretano

Polyurethane tube

CARATTERISTICHE

- Tubo poliuretano
- Durezza 98 ShA
- Flessibile, raggi di curvatura ridottissimi
- Calibrato esternamente ed internamente
- Confezionato su roccetta per facile utilizzo nel cablaggio a bordo macchina

APPLICAZIONI

- Utensili pneumatici
- Sistemi pneumatici, impianti pneumatici
- Robotica
- Strumentazione

SPECIFICHE		
Fluido compatibile	Aria (nessun altro gas o liquido)	
Pressione di esercizio	0~10 Bar	
Pressione negativa	29.5 in Hg	750mmHg (10Torr)
Temperatura di esercizio	5~140°F	-15~60°C



FEATURES

- Higher flexibility than nylon (PA) helps working achievement
- Higher flexibility in low temperature

APPLICATIONS

- Used for industrial robots and pneumatic piping
- Used for various applications by functions

SPECIFICATIONS		
Fluid	Air (no other gases or liquids)	
Working Pressure Range	0~10 Bar	
Negative Pressure	29.5 in Hg	750mmHg (10Torr)
Temperature Range	5~140°F	-15~60°C

Codice Code	Descrizione Description
617PU4X2AZZ	TUBO PU 4X2 AZZURRO
617PU4X2BLU	TUBO PU 4X2 BLU
617PU4X2NERO	TUBO PU 4X2 NERO
617PU6X4	TUBO PU 6X4 NEUTRO
617PU6X4AZZ	TUBO PU 6X4 AZZURRO
617PU6X4NERO	TUBO PU 6X4 NERO
617PU8X6	TUBO PU 8X6 NEUTRO
617PU8X6AZZ	TUBO PU 8X6 AZZURRO
617PU8X6NERO	TUBO PU 8X6 NERO
617PU10X6.5	TUBO PU 10X6.5 NEUTRO
617PU10X6.5AZZ	TUBO PU 10X6.5 AZZURRO
617PU10X6.5NERO	TUBO PU 10X6.5 NERO