



PLASTORGOMMA

Service



**PULEGGE TRAPEZOIDALI
CON BUSSOLA DI SERRAGGIO**

V-BELT PULLEYS WITH LOCKING BUSH

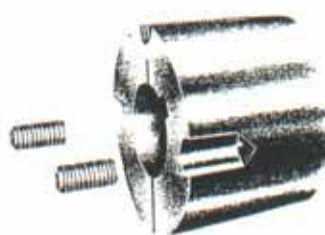
BUSSOLE CONICHE

Le bussole coniche NCT TAPER-LOOK di concezione molto semplice (forma tronco conica) sono alesate scanalate e quotate all'estremità degli alberi standard (secondo le norme dei motori elettrici). La bussola conica NCT TAPER-LOOK si allunga sull'alesaggio conico di un organo di trasmissione e permette di allineare o di bloccare questo organo su un'albero con il solo aiuto delle viti fornite con essa.

Permettono ugualmente:

- Un montaggio immediato senza rialesaggio e non necessita di personale specializzato.
- Un recupero delle tolleranze grazie alla bussola conica elastica.
- Un accoppiamento efficace sull'albero per trasmettere delle coppie importanti.
- Un ingombro ridotto: nessun pezzo in sporgenza, il serraggio uniforme su tutta la lunghezza della bussola autorizza una portata nominale.
- Un posizionamento assiale facile per l'eliminazione di rondelle e viti sulla testata dell'albero.

- Uno smontaggio facile e rapido senza utensili speciali, i cuscinetti non rischiano nessun danneggiamento. I pezzi sono sostituiti con tempi minimi e sono riutilizzabili.
- Un'economia per la semplificazione della lavorazione degli alberi, l'assenza di rialesaggio degli organi da trasmettere, l'eliminazione di aggiustamenti precisi e un guadagno di tempo sia al montaggio che allo smontaggio.
- Una bussola o un'organo di trasmissione rimpiazzato è sempre riutilizzabile.
- Le bussole NCT TAPER-LOOK e gli organi di trasmissione sono disponibili a stock pronti all'impiego nei nostri magazzini.



TIPO BUSSOLA	FORI STANDARD
T 10.08	10 - 11 - 12 - 14 - 15 - 16 - 18 - 19 - 20 - 22 - 24 - 25
T 11.08	10 - 11 - 12 - 14 - 15 - 16 - 18 - 19 - 20 - 22 - 24 - 25 - 28
T 12.10	11 - 12 - 14 - 15 - 16 - 18 - 19 - 20 - 22 - 24 - 25 - 28 - 30 - 32
T 12.15	11 - 12 - 14 - 15 - 16 - 18 - 19 - 20 - 22 - 24 - 25 - 28 - 30 - 32
T 14.10	11 - 12 - 14 - 15 - 16 - 18 - 19 - 20 - 22 - 24 - 25 - 28 - 30 - 32
T 16.10	12 - 14 - 15 - 16 - 18 - 19 - 20 - 22 - 24 - 25 - 28 - 30-32 - 35 - 38 - 40 - 42
T 16.15	12 - 14 - 15 - 16 - 18 - 19 - 20 - 22 - 24 - 25 - 28 - 30-32 - 35 - 38 - 40 - 42
T 20.12	10 - 15 - 16 - 18 - 19 - 20 - 22 - 24 - 25 - 28 - 30-32 - 35 - 38 - 40 - 42 - 45 - 48 - 50
T 25.17	18 - 19 - 20 - 22 - 24 - 25 - 28 - 30 - 32 - 35 - 38 - 40 - 42 - 45 - 48 - 50 - 55 - 60 - 65
T 25.35	18 - 19 - 20 - 22 - 24 - 25 - 28 - 30 - 32 - 35 - 38 - 40 - 42 - 45 - 48 - 50 - 55 - 60 - 65
T 30.20	25 - 28 - 30 - 32 - 35 - 38 - 40 - 42 - 45 - 48 - 50 - 55 - 60 - 65 - 70 - 75
T 30.30	25 - 28 - 30 - 32 - 35 - 38 - 40 - 42 - 45 - 48 - 50 - 55 - 60 - 65 - 70 - 75
T 35.35	35 - 38 - 40 - 42 - 45 - 48 - 50 - 55 - 60 - 65 - 70 - 75 - 80 - 85 - 90
T 40.30	35 - 38 - 40 - 42 - 45 - 48 - 50 - 55 - 60 - 65 - 70 - 75 - 80 - 85 - 90
T 40.40	40 - 42 - 45 - 48 - 50 - 55 - 60 - 65 - 70 - 75 - 80 - 85 - 90 - 95 - 100
T 45.35	40 - 42 - 45 - 48 - 50 - 55 - 60 - 65 - 70 - 75 - 80 - 85 - 90 - 95 - 100
T 45.45	55 - 60 - 65 - 70 - 75 - 80 - 85 - 90 - 95 - 100 - 105 - 110
T 50.40	55 - 60 - 65 - 70 - 75 - 80 - 85 - 90 - 95 - 100 - 105 - 110
T 50.50	60 - 65 - 70 - 75 - 80 - 85 - 90 - 95 - 100 - 105 - 110 - 115 - 120 - 125

SPZ - Z - 3V**PULEGGE TRAPEZOIDALI
CON BUSSOLA CONICA**

DIAMETRO PRIMITIVO	1 GOLA	2 GOLE	3 GOLE	4 GOLE	5 GOLE
	TIPO BUSSOLA	TIPO BUSSOLA	TIPO BUSSOLA	TIPO BUSSOLA	TIPO BUSSOLA
56	T 10.08	T 11.08			
60	T 10.08	T 11.08			
63	T 11.08	T 11.08	T 11.08		
67	T 11.08	T 11.08	T 11.08		
71	T 11.08	T 11.08	T 11.08		
75	T 11.08	T 12.10	T 12.10		
80	T 12.10	T 12.10	T 12.10	T 12.10	
85	T 12.10	T 16.10	T 16.10	T 16.10	T 16.10
90	T 12.10	T 16.10	T 16.10	T 16.10	T 16.10
95	T 12.10	T 16.10	T 16.10	T 16.10	T 16.10
100	T 12.10	T 16.10	T 16.10	T 16.10	T 20.12
106	T 16.10	T 16.10	T 16.10	T 16.10	T 20.12
112	T 16.10	T 16.10	T 20.12	T 20.12	T 20.12
118	T 16.10	T 16.10	T 20.12	T 20.12	T 20.12
125	T 16.10	T 16.10	T 20.12	T 20.12	T 20.12
132	T 16.10	T 16.10	T 20.12	T 20.12	T 25.17
140	T 16.10	T 16.10	T 20.12	T 20.12	T 25.17
150	T 16.10	T 20.12	T 20.12	T 25.17	T 25.17
160	T 16.10	T 20.12	T 20.12	T 25.17	T 25.17
170	T 16.10	T 20.12	T 20.12	T 25.17	T 25.17
180	T 16.10	T 20.12	T 20.12	T 25.17	T 25.17
190	T 20.12	T 20.12	T 20.12	T 25.17	T 25.17
200	T 20.12	T 20.12	T 20.12	T 25.17	T 25.17
224	T 20.12	T 20.12	T 20.12	T 25.17	T 25.17
250	T 20.12	T 20.12	T 20.12	T 25.17	T 25.17
280	T 20.12	T 20.12	T 25.17	T 25.17	T 25.17
315	T 20.12	T 20.12	T 25.17	T 25.17	T 25.17
355	T 20.12	T 20.12	T 25.17	T 25.17	T 25.17
400	T 20.12	T 25.17	T 25.17	T 25.17	T 30.20
450	T 25.17	T 25.17	T 25.17	T 30.20	T 30.20
500	T 25.17	T 25.17	T 25.17	T 30.20	T 30.30
630			T 25.17	T 30.30	T 30.30
800			T 30.20	T 30.30	T 35.35

SPA - A**PULEGGE TRAPEZOIDALI
CON BUSSOLA CONICA**

DIAMETRO PRIMITIVO	1 GOLA TIPO BUSSOLA	2 GOLE TIPO BUSSOLA	3 GOLE TIPO BUSSOLA	4 GOLE TIPO BUSSOLA	5 GOLE TIPO BUSSOLA
63	T 11.08	T 11.08			
67	T 11.08	T 11.08			
71	T 11.08	T 11.08	T 11.08		
75	T 11.08	T 11.08	T 12.10		
80	T 12.10	T 12.10	T 12.10		
85	T 12.10	T 12.10	T 12.10		
90	T 12.10	T 16.10	T 16.10	T 16.15	
95	T 12.10	T 16.10	T 16.10	T 16.15	
100	T 16.10	T 16.10	T 16.10	T 16.15	T 16.15
106	T 16.10	T 16.10	T 16.10	T 16.15	T 20.12
112	T 16.10	T 16.10	T 20.12	T 20.12	T 20.12
118	T 16.10	T 16.10	T 20.12	T 20.12	T 20.12
125	T 16.10	T 16.10	T 20.12	T 20.12	T 20.12
132	T 16.10	T 20.12	T 20.12	T 25.17	T 25.17
140	T 16.10	T 20.12	T 25.17	T 25.17	T 25.17
150	T 16.10	T 20.12	T 25.17	T 25.17	T 25.17
160	T 16.10	T 20.12	T 25.17	T 25.17	T 25.17
170	T 16.10	T 20.12	T 25.17	T 25.17	T 25.17
180	T 16.10	T 20.12	T 25.17	T 25.17	T 30.20
190	T 16.10	T 20.12	T 25.17	T 25.17	T 30.20
200	T 20.12	T 25.17	T 25.17	T 30.20	T 30.20
212	T 20.12	T 25.17	T 25.17	T 30.20	T 30.20
224	T 20.12	T 25.17	T 25.17	T 30.20	T 30.20
236	T 20.12	T 25.17	T 25.17	T 30.20	T 30.20
250	T 20.12	T 25.17	T 25.17	T 30.20	T 30.20
280	T 20.12	T 25.17	T 25.17	T 30.20	T 35.35
300	T 20.12	T 25.17	T 30.20	T 30.20	T 35.35
315	T 20.12	T 25.17	T 30.20	T 30.20	T 35.35
335	T 20.12	T 25.17	T 30.20	T 30.20	T 35.35
355	T 20.12	T 25.17	T 30.20	T 30.20	T 35.35
400	T 20.12	T 25.17	T 30.20	T 30.20	T 35.35
450	T 25.17	T 25.17	T 30.20	T 30.20	T 35.35
500	T 25.17	T 25.17	T 30.20	T 30.20	T 35.35
560	T 30.20	T 30.20	T 30.20	T 35.35	T 35.35
630	T 30.20	T 30.20	T 30.20	T 35.35	T 35.35
800			T 35.35	T 35.35	T 40.40
900			T 35.35	T 40.40	T 40.40
1000			T 35.35	T 40.40	T 45.45

SPB - B - 5V

PULEGGE TRAPEZOIDALI CON BUSSOLA CONICA

DIAMETRO PRIMITIVO	1 GOLA	2 GOLE	3 GOLE	4 GOLE	5 GOLE	6 GOLE	8 GOLE
	TIPO BUSSOLA	TIPO BUSSOLA	TIPO BUSSOLA	TIPO BUSSOLA	TIPO BUSSOLA	TIPO BUSSOLA	TIPO BUSSOLA
100	T 16.10	T 16.10	T 16.10				
106	T 16.10	T 16.10	T 16.10				
112	T 16.10	T 16.10	T 16.10				
118	T 16.10	T 16.10	T 16.10				
125	T 16.10	T 20.12	T 20.12	T 20.12	T 20.12		
132	T 16.10	T 20.12	T 20.12	T 20.12	T 25.17		
140	T 16.10	T 20.12	T 20.12	T 25.17	T 25.17	T 25.17	
150	T 16.10	T 20.12	T 25.17	T 25.17	T 25.17	T 25.17	
160	T 16.10	T 20.12	T 25.17	T 25.17	T 25.17	T 30.20	T 30.20
170	T 16.10	T 20.12	T 25.17	T 25.17	T 30.20	T 30.20	T 30.30
180	T 16.10	T 25.17	T 25.17	T 25.17	T 30.20	T 30.20	T 30.30
190	T 20.12	T 25.17	T 25.17	T 25.17	T 30.20	T 30.20	T 30.30
200	T 20.12	T 25.17	T 25.17	T 30.20	T 30.20	T 30.20	T 35.35
212	T 20.12	T 25.17	T 25.17	T 30.20	T 30.20	T 35.35	T 35.35
224	T 20.12	T 25.17	T 25.17	T 30.20	T 30.20	T 35.35	T 35.35
236	T 20.12	T 25.17	T 25.17	T 30.20	T 35.35	T 35.35	T 35.35
250	T 20.12	T 25.17	T 30.20	T 30.20	T 35.35	T 35.35	T 35.35
280	T 20.12	T 25.17	T 30.20	T 30.20	T 35.35	T 35.35	T 35.35
300	T 20.12	T 25.17	T 30.20	T 35.35	T 35.35	T 35.35	T 35.35
315	T 20.12	T 25.17	T 30.20	T 35.35	T 35.35	T 35.35	T 35.35
335		T 25.17	T 30.20	T 35.35	T 35.35	T 35.35	T 35.35
355		T 30.20	T 30.20	T 35.35	T 35.35	T 35.35	T 35.35
400		T 30.20	T 35.35	T 35.35	T 35.35	T 35.35	T 40.40
450		T 30.20	T 35.35	T 35.35	T 35.35	T 40.40	T 40.40
500		T 30.20	T 35.35	T 35.35	T 35.35	T 40.40	T 40.40
560		T 30.30	T 35.35	T 35.35	T 40.40	T 40.40	T 45.45
630		T 30.30	T 35.35	T 35.35	T 40.40	T 40.40	T 45.45
710			T 35.35	T 35.35	T 40.40	T 40.40	T 45.45
800			T 35.35	T 40.40	T 40.40	T 45.45	T 45.45
900			T 35.35	T 40.40	T 45.45	T 45.45	T 45.45
1000			T 40.40	T 40.40	T 45.45	T 45.45	T 50.50
1250			T 40.40	T 40.40	T 45.45	T 45.45	T 50.50

10 GOLE DISP. SU RICHIESTA

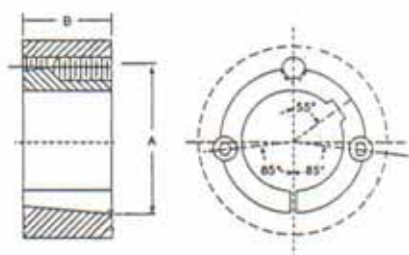
SPC - C**PULEGGE TRAPEZOIDALI
CON BUSSOLA CONICA**

DIAMETRO PRIMITIVO	3 GOLE TIPO BUSSOLA	4 GOLE TIPO BUSSOLA	5 GOLE TIPO BUSSOLA	6 GOLE TIPO BUSSOLA	8 GOLE TIPO BUSSOLA
200	T 25.17	T 30.20	T 35.35	T 35.35	T 35.35
212	T 30.20	T 30.20	T 35.35	T 35.35	T 35.35
224	T 30.20	T 35.35	T 35.35	T 35.35	T 35.35
236	T 30.20	T 35.35	T 35.35	T 35.35	T 35.35
250	T 30.20	T 35.35	T 35.35	T 35.35	T 35.35
265	T 35.35	T 35.35	T 35.35	T 35.35	T 35.35
280	T 35.35	T 35.35	T 35.35	T 35.35	T 35.35
300	T 35.35	T 35.35	T 35.35	T 35.35	T 40.40
315	T 35.35	T 35.35	T 35.35	T 35.35	T 40.40
335	T 35.35	T 35.35	T 35.35	T 35.35	T 40.40
355	T 35.35	T 35.35	T 35.35	T 35.35	T 40.40
375	T 35.35	T 35.35	T 35.35	T 40.40	T 45.45
400	T 35.35	T 35.35	T 35.35	T 40.40	T 45.45
425	T 35.35	T 35.35	T 40.40	T 45.45	T 45.45
450	T 35.35	T 35.35	T 40.40	T 45.45	T 50.50
475	T 35.35	T 35.35	T 40.40	T 45.45	T 50.50
500	T 35.35	T 35.35	T 40.40	T 45.45	T 50.50
530	T 35.35	T 35.35	T 40.40	T 45.45	T 50.50
560	T 35.35	T 40.40	T 45.45	T 50.50	T 50.50
630	T 40.40	T 45.45	T 50.50	T 50.50	T 50.50
710			T 50.50	T 50.50	T 50.50
800	T 45.45	T 50.50	T 50.50	T 50.50	T 50.50
1000	T 50.50	T 50.50	T 50.50	T 50.50	T 50.50
1250	T 50.50	T 50.50	T 50.50	T 50.50	T 50.50

10 GOLE DISP. SU RICHIESTA

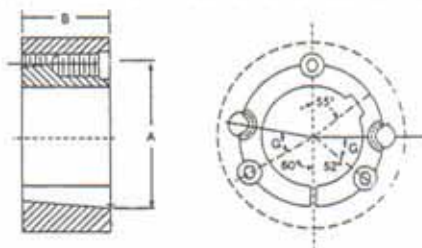
BUSSOLA CONICA DI SERRAGGIO NCT TAPER-LOOK

Dimensioni della misura 10.08 alla 30.30



TIPO BUSSOLA	A mm	B mm	N° VITI	VITI B. S. W.
10.08	35	22	2	1/4" x 1/2"
11.08	38	22	2	1/4" x 1/2"
12.10	47.5	25	2	3/8" x 5/8"
12.15	47.5	38	2	3/8" x 5/8"
16.10	57	25	2	3/8" x 5/8"
16.15	57	38	2	3/8" x 5/8"
20.12	70	32	2	7/16" x 7/8"
25.17	85.5	45	2	1/2" x 1"
30.20	108	51	2	5/8" x 1 1/4"
30.30	108	76	2	5/8" x 1 1/4"

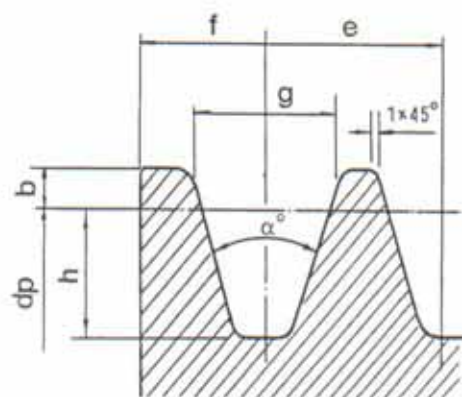
Dimensioni della misura 35.35 alla 50.50



30.35	127	89	3	1/2" x 1 1/2"
40.40	146	102	3	5/8" x 1 3/4"
45.45	162	115	3	3/4" x 2"
50.50	177.6	127	3	7/8" x 2 1/4"

DIMENSIONI DELLE GOLE

Conforme alle seguenti norme internazionali:
DIN 2211 - ISO 4183 - BS 3790/1981 - GB 10412/89



DIMENSIONI GOLE Z - A - B - C - SPZ - SPA - SPB - SPC

SEZIONE	DP mm	α	f	E	g	h	b
Z - SPZ	< 80	34	8	12	9.7	9	2
	> 80	38			9.9		
A - SPA	< 118	34	10	15	12.7	11	2.75
	> 118	38			12.9		
B - SPB	< 190	34	12.5	19	16.1	14	3.5
	> 190	38			16.4		
C - SPC	< 315	34	17	25.5	21.9	19	4.8
	> 315	38			22.3		

PLASTORGOMMA
PLASTORGOMMA
Service



**PULEGGE TRAPEZOIDALI
CON BUSSOLA DI SERRAGGIO**

V-BELT PULLEYS WITH LOCKING BUSH

PLASTORGOMMA Service srl
Via Secchia, 17/B
42048 RUBIERA (Reggio Emilia)
Italy
Tel. +39 0522 626361
Fax +39 0522 620178
www.plastorgomma.com
www.plastorgomma.eu
sales@plastorgomma.com
info@plastorgomma.com