



Valvole unidirezionali, di ritegno, clapet

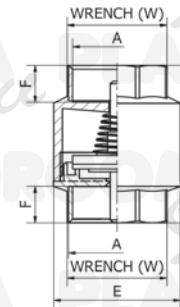
Check valves, foot valves, clapet

VALVOLA DI RITEGNO PN 25 - CHECK VALVE PN 25

Valvola di non ritorno con otturatore in Nylon e guarnizione in NBR, adatta alla maggior parte delle applicazioni. Adatta anche per uso gasolio.

Check valve with shutter in Nylon and NBR gasket usable for most applications. Suitable also for diesel use.

CODICE CODE	A	F	W	E	C	gr.
606VAL153212	1/2"	13	24	30	57	125
606VAL153234	3/4"	13	30	38	59	181
606VAL153201	* 1"	14	37	46	63	259
606VAL1532114	1.1/4"	13	47	56	63,5	360
606VAL1532112	1.1/2"	16,5	52	65	74,5	529
606VAL153202	2"	17	65	76,5	78	754
606VAL1532212	2.1/2"	17	81	106	86	1280
606VAL153203	3"	18	94,5	120	103	1700
606VAL153204	4"	18	121	156	112	3000

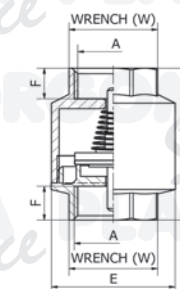


VALVOLA DI RITEGNO PN 40 - CHECK VALVE PN 40

Valvola di non ritorno con otturatore in Nylon e guarnizione in NBR. È caratterizzata da basse perdite di carico grazie al passaggio maggiorato. Adatta anche per uso gasolio.

Heavy check valve with shutter in Nylon and NBR gasket. It has low loss of pressure thanks to full bore. Suitable also for diesel use.

CODICE CODE	A	F	W	E	C	gr.
606VAL153214	1/4"	13	18	30	52	120
606VAL153238	3/8"	13	22	32	61	128
606VAL15012	1/2"	12	26	32	57	161
606VAL15034	3/4"	15,5	31	42,5	64,5	252
606VAL1501	1"	14	38	52,5	68	350
606VAL150114	1.1/4"	13	48	62	74,5	517
606VAL150112	1.1/2"	16	55	72	83	713
606VAL1502	2"	19	67,5	82	90	974
606VAL150212	2.1/2"	21	88	118	119	2578
606VAL1503	3"	30,5	100	139	138	4170
606VAL1504	4"	34	126	153	157	6210



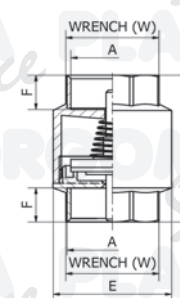
(*) = con otturatore in ottone
(*) = with brass shutter

VALVOLA DI RITEGNO CON OTTURATORE PN 25 - CHECK VALVE W/SHUTTER PN 25

Valvola di non ritorno con otturatore in ottone e guarnizione in NBR. Adatta anche per uso gasolio.

Check valve w/brass shutter and NBR gasket. Suitable also for diesel use.

CODICE CODE	A	F	W	E	C	gr.
606VAL13414	1/4"	13,5	20	34	54	169
606VAL13438	3/8"	13,5	21	34	54	169
606VAL13412	1/2"	12	25	34	56	180
606VAL13434	3/4"	14	31	42	64	260
606VAL13401	1"	15	40	47,5	75	418
606VAL134114	1.1/4"	18	50	60,5	83	646
606VAL134112	1.1/2"	19	55,5	71	94	865
606VAL13402	2"	19	67	78	100	1290
606VAL134212	2.1/2"	25	88	118	120	2597
606VAL13403	3"	30	100	139	139	4115
606VAL13404	4"	31	126	153	158	6240





Valvole unidirezionali, di ritegno, clapet

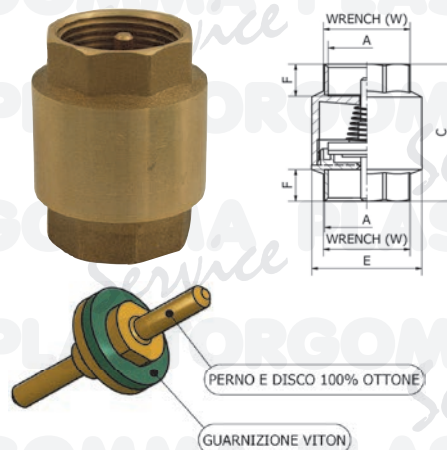
Check valves, foot valves, clapet

VALVOLA DI RITEGNO VITON PN 25 - CHECK VALVE VITON PN 25

Valvola di non ritorno con otturatore in ottone e guarnizione in Viton. Stesse caratteristiche dimensionale e meccaniche dell'Art. 606VAL1532. Adatta anche per uso carburante e acqua salata.

Check valve with shutter in Brass and Viton gasket. It has the same mechanical and dimensional specifications of Art. 606VAL1532. Suitable also for fuel use and seawater.

CODICE CODE	A	F	W	E	C	gr.
606VAL1320312	1/2"	13	24	30	57	137
606VAL1320334	3/4"	13	30	38	59	209
606VAL132031	* 1"	14	37	46	63	291
606VAL13203114	1.1/4"	13	47	56	63,5	431
606VAL13203112	1.1/2"	16,5	52	67,5	74,5	585
606VAL132032	2"	17	65	78	78	855

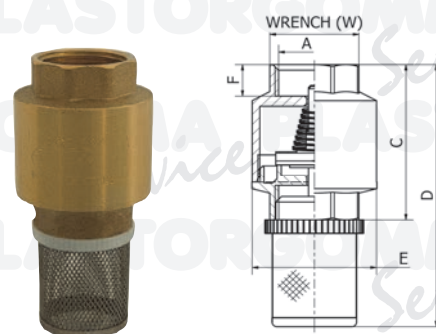


VALVOLA DI FONDO - FOOT VALVE

Valvola di fondo con otturatore in Nylon e guarnizione in NBR. Filtro Inox svitabile. È caratterizzata da basse perdite di carico grazie al passaggio maggiorato.

Foot valve with shutter in Nylon and NBR gasket. You can unscrew the S.S. filter. It has low loss of pressure thanks to full bore.

CODICE CODE	A	W	Mesh	C	D	gr.
60628538	3/8"	22	1200µm	52	104	185
60628512	1/2"	26	1200µm	61	100	170
60628534	3/4"	31	1200µm	57	113	260
6062851	1"	38	1200µm	64,5	118	365
606285114	1.1/4"	48	1200µm	68	132	567
606285112	1.1/2"	55	1200µm	83	152	749
6062852	2"	68	1200µm	90	173	1031



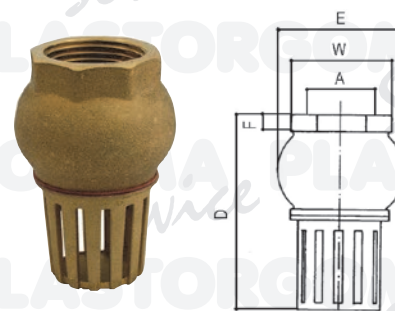
(*) = con otturatore in ottone
(*) = with brass shutter

VALVOLA DI FONDO IN OTTONE STAMPATO - HOT PRESSED BRASS FOOT VALVE

Valvola di fondo con otturatore in ottone e guarnizione in gomma 75 SH. Finitura corpo sabbata. Installazione su tubazione verticale.

Foot valve with shutter in brass and rubber gasket 75 SH. Sand-blast finishing body. Fitting up to vertical pipe. It can be usable with dirty water. You can unscrew the brass filter.

CODICE CODE	A	F	W	E	D	gr.
606153034	3/4"	10	34	45,5	74	247
60615301	1"	13,5	40	52	81	311
6061530114	1.1/4"	15	49	61	95	400
6061530112	1.1/2"	14	55	70	102	622
60615302	2"	14,5	69	78	116	1007
6061530212	2.1/2"	11,5	83	103	136	1381
60615303	3"	15	95	116	150	2168
60615304	4"	22	123	145	185	3809
60615305	*5"			180	239	6570
60615306	*6"			201	267	9405



(*) = valvola in bronzo
(*) = bronze valve



Valvole unidirezionali, di ritegno, clapet

Check valves, foot valves, clapet

FILTRO A SETACCIO NICHELATO - SIEVE NIKEL PLATED FILTER

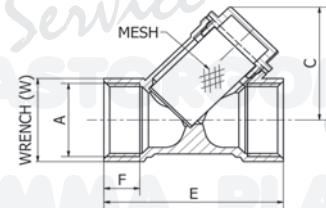
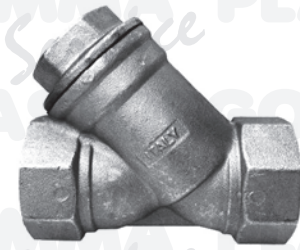
Pressioni di esercizio:

da 1/4" a 2": 100°C - PN 16 / 120°C - PN 10 da 2.1/2" a 3": 100°C - PN 10 / 120°C - PN 6

Working pressure:

from 1/4" to 2": 100°C - PN 16 / 120°C - PN 10 from 2.1/2" to 3": 100°C - PN 10 / 120°C - PN 6

CODICE CODE	A	F	W	E	C	Mesh	gr.
61652114	1/4"	13	21	56	40	400µm	117
61652138	3/8"	10	20	46	39	400µm	100
61652112	1/2"	10	24	56	38	400µm	123
61652134	3/4"	11	30	68	48	400µm	200
61652101	1"	14	38	77	55	400µm	280
616521114	1.1/4"	18	48	95	67	400µm	519
616521112	1.1/2"	19	53	105	74	400µm	640
61652102	2"	20	66	125	90	400µm	1100

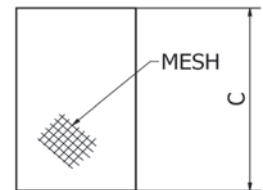
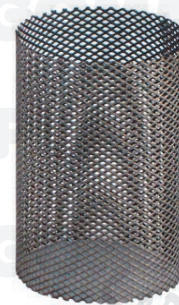


FILTRO - FILTER

Ricambio per filtri a setaccio.

Spare for sieve filter.

CODICE CODE	Misura	Mesh
61652414	1/4"	400µm
61652438	3/8"	400µm
61652412	1/2"	400µm
61652434	3/4"	400µm
61652401	1"	400µm
616524114	1.1/4"	500µm
616524112	1.1/2"	500µm
61652402	2"	500µm

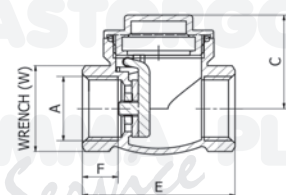


VALVOLA CLAPET - SWING CHECK VALVE

Corpo, tappo e battente in ottone. Sede gomma NBR. Installazione su tubazione orizzontale.

Body, bonnet, shutter in CW617N. Rubber seat.. Installation on horizontal pipe.

CODICE CODE	A	F	W	E	C	gr.
60644038	3/8"	12	25	47	33	155
60644012	1/2"	12	25	47	33	143
60644034	3/4"	12	30	52	36	217
6064401	1"	13	38	64	40	331
606440114	1.1/4"	14	47	75	45	448
606440112	1.1/2"	18	54	86	55	731
6064402	2"	16	67	97	158	1040
606440212	2.1/2"	19	82	116	62	1480
6064403	3"	20	97	137	74	2410
6064404	4"	21	122	165	95	3950





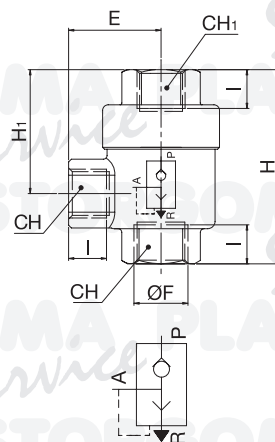
Valvole unidirezionali, di ritegno, clapet

VALVOLA SCARICO RAPIDO - QUICK EXHAUST VALVE



CODICE CODE	F	I	H	H1	CH	CH1	E	NI/min	NI/min
								P->A	A->R
606VALVSRM5	M5	4,5	24,8	15,6	10	10	10,5	220	300
606VALVSR18	1/8"	8	42	28	14	14	19,5	680	1100
606VALVSR14	1/4"	11	53	34,5	19	19	25	1200	2100
606VALVSR38	3/8"	12	58	36	21	21	26	2300	4900
606VALVSR12	1/2"	14	71	44	26	26	35	3400	6100
606VALVSR34	3/4"	18	86	52	32	32	38,5	3200	8750
606VALVSR01	1"	19	94	56	38	38	42	2900	10750

Check valves, foot valves, clapet

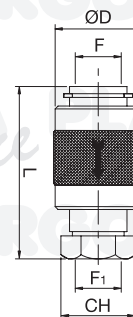


Disponibili anche in NPT.

VALVOLA A CORSOIO - SLIDE VALVE

Valvola a corsoio femmina-femmina

CODICE CODE	F	F1	D	L	CH
606VALVF10018	1/8"	1/8"	22	43	14
606VALVF10014	1/4"	1/4"	26	50	19
606VALVF10038	3/8"	3/8"	32	60	22
606VALVF10012	1/2"	1/2"	36	65,5	27



FILTRO IN LINEA S4 - LINE STRAINER S4

Attacchi filettati, cartuccia da 1,8 mm standard
Female threaded ends, screen mesh 1,8 mm standard

d.	DN	PN
3/8"	10	16
1/2"	15	16
3/4"	20	16
1"	25	16
1.1/4"	32	16
1.1/2"	40	16
2"	50	16
2.1/2"	65	16
3"	80	10





Valvole unidirezionali, di ritegno, clapet

Check valves, foot valves, clapet

VALVOLA DI FONDO S4 - FOOT VALVE S4 FEMALE

Attacchi filettati bsp
Bsp threaded ends

d.	DN	PN
3/8"	10	16
1/2"	15	16
3/4"	20	16
1"	25	16
1.1/4"	32	16
1.1/2"	40	16
2"	50	16
2.1/2"	65	16
3"	80	10



VALVOLA DI RITEGNO S4 - CONE CHECK VALVE S4 FEMALE

Attacchi filettati molla inox
Threaded ends stainless spring

d.	DN	PN
3/8"	10	16
1/2"	15	16
3/4"	20	16
1"	25	16
1.1/4"	32	16
1.1/2"	40	16
2"	50	16
2.1/2"	65	16
3"	80	10



VALVOLA DI RITEGNO S4 - CONE CHECK VALVE S4

Bocchettone femmina, molla rivestita in PTFE
Solvent socket ends, PTFE coated spring

d.	DN	PN
16	10	16
20	15	16
25	20	16
32	25	16
40	32	16
50	40	16
63	50	16
75	65	16
90	80	10
110	80	6

