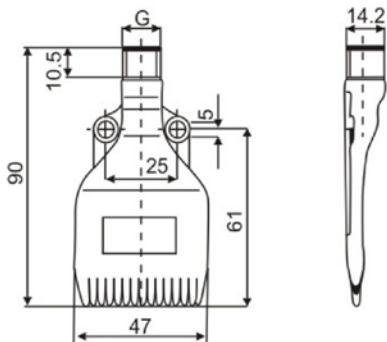


Accessori per ventilazione e raffreddamento Accessories for ventilation and cooling



UGELLO SOFFIATORE PETTINE BLU
BLOWER NOZZLE
COD. 617069523

SPRAY ANGLE	0°
MATERIAL	ABS
SPRAY ALLOWANCE	±5%
DIMENSION ALLOWANCE	±0,2
CONNECTION	1/4" BSPT
DIMENSION	DRAW



RIPARTITORE 2X3/8 -4X1/4
DISTRIBUTOR 2X3/8 -4X1/4
COD. 611RYS991311
Dim.198L.X29Hx20sp.



RIPARTITORE COMPLETO MODULARE
COMPLETE MODULAR DISTRIBUTOR



RACCORDO GIUNZIONE 3/8
CONNECTION FITTING 3/8
COD. 615NC2603838

TUBO COMPONENTE SNODATO MODULAR COOLANT HOSE SYSTEM

Il tubo componibile snodato è il sistema universale può essere montato su tutte le macchine utensili ed utilizzato per il passaggio di acqua, olio e aria, per la lubrificazione e il raffreddamento, compatibile con i principali sistemi esistenti sul mercato. Disponibile in 3 differenti misure: 1/4", 1/2" e 3/4".

The wide range of hose joints, nozzles, connectors, Y-junctions and stop valves provides an optimum solution for every cooling and lubrication task. Can be used with coolants, fluids and air. Compatible with most popular existing systems on the market. Is available in 3 different sizes 1/4", 1/2" and 3/4".



GREEN BLOW

GREEN BLOW INT. MOD. PAT.

Ideale per l'utilizzo con macchine digitali

Peso Ridotto (oltre il 40%)

Completa intercambiabilità con i modelli precedenti

Portata migliorata del 25%

Beccuccio ottimizzato da 620mm: maggiore velocità (+28%) e uniformità per una vera e propria lama d'aria

→ **Minori Consumi**
Downsizing del motore: prestazioni migliori con solo 0,37kW di potenza installata

Beccuccio orientabile da 10° a 45°

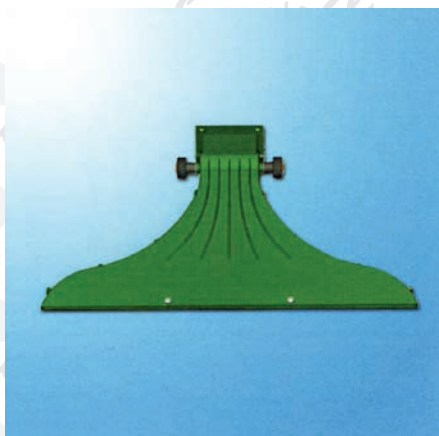
NEW Minore Rumorosità -40% con il diffusore da 620 mm

FM

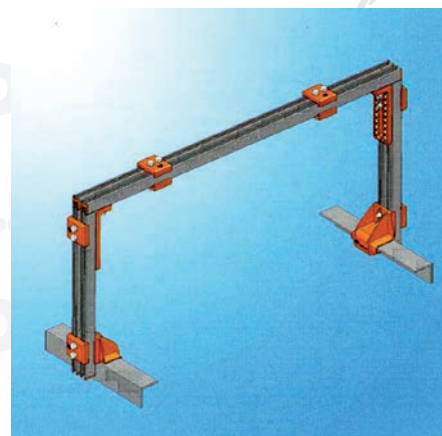
NB. il colore potrebbe non rappresentare quello della produzione in serie



COD.402120029001
GREEN BLOW 0,37Kw 620x6,3
SENZA DIFFUSORE
GREEN BLOW 0,37Kw 620x6,
NO SPEAKER



COD.402501003
DIFFUSORE ORIENTABILE
GREEN BLOW L.620
ADJUSTABLE SPEAKER L.620



COD.4021600080900
SUPPORTO GREEN BLOW TEL.800
REGISTRABILE
ADJUSTABLE SUPPORT L.800

DIFFUSORE TRASVERSALE LAMA D'ARIA
TRANSVERSAL DIFFUSER AIR BLADE

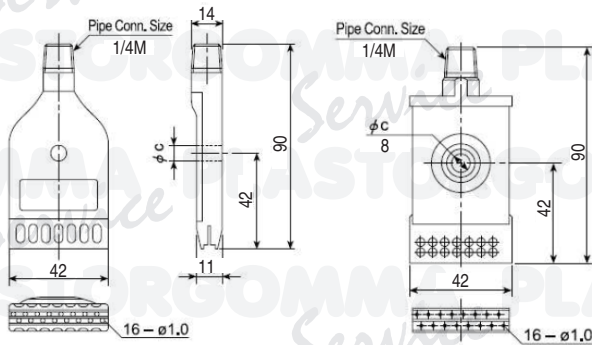
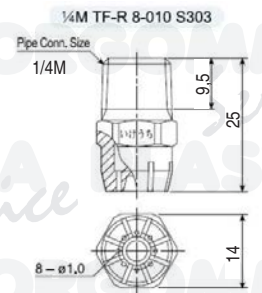
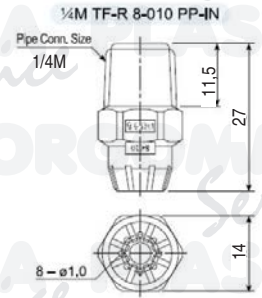


lunghezza diffusore realizzabile a richiesta
Diffuser lenght feseable on request



Ugelli aria Taifujet

Taifujet nozzles



CAMPO DI APPLICAZIONE

Asciugatura efficace e veloce, coltello d'aria per separazione, depolverazione da superfici ecc.

DESCRIZIONE

Volume dell'aria soffiata doppio rispetto all'aria fornita a vantaggio dell'effetto di spinta e dell'efficienza del raffreddamento.

Distribuzione del getto d'aria perfettamente uniforme per tutta la lunghezza dell'ugello.

Gli ugelli di costruzione piatta (a lama d'aria) sono costruiti in per impiego fino a 150°C.

Quelli a getto rotondo per impiego fino ad 80°C

APPLICATION

Effective and Fast drying, air knife separation, dust removal from surfaces etc.

DESCRIPTION

Volume of blown air double respect to supplied air an effect advantage and boost the efficiency of cooling.

Distribution of air jet Perfectly uniform Throughout the nozzle length.

The flat construction nozzle (an air knife) are constructed in each Application Up to 150 °C.

Round jet Nozzles Up to 80 °C

3/8M TF-F 121-46-010 PPS

