

OTTURAZIONE
SEALING

ricambi
spare parts

Farfalle
Discs



| Dn mm | PFA 6 bar | | PFA 16 bar | | Dn mm | ACCIAIO INOX 316 | | ACCIAIO INOX 316 | |
|----------|-----------------|-----------------|-----------------|-----------------|----------|------------------|------------------|------------------|------------------|
| | GHISA GJS EPOXY | GHISA GJS EPOXY | GHISA GJS EPOXY | GHISA GJS EPOXY | | ACCIAIO INOX 316 | ACCIAIO INOX 316 | ACCIAIO INOX 316 | ACCIAIO INOX 316 |
| 50 | - | - | 149G 087 468 | 149G 087 468 | 50 | - | - | 149G 084 850 | 149G 084 850 |
| 65 | 149G 087 463 | 149G 087 463 | 149G 087 475 | 149G 087 475 | 65 | 149G 087 487 | 149G 087 487 | 149G 087 496 | 149G 087 496 |
| 80 | 149G 087 466 | 149G 087 466 | 149G 087 477 | 149G 087 477 | 80 | 149G 087 498 | 149G 087 498 | 149G 087 497 | 149G 087 497 |
| 100 | 149G 087 467 | 149G 087 467 | 149G 087 478 | 149G 087 478 | 100 | 149G 087 489 | 149G 087 489 | 149G 087 498 | 149G 087 498 |
| 125 | 149H 028 829 | 149H 028 829 | 149H 028 820 | 149H 028 820 | 125 | 149G 046 811 | 149G 046 811 | 149G 046 816 | 149G 046 816 |
| 150 | 149H 028 830 | 149H 028 830 | 149H 028 821 | 149H 028 821 | 150 | 149G 046 812 | 149G 046 812 | 149H 028 668 | 149H 028 668 |
| 200 | 149H 028 831 | 149H 028 831 | 149H 028 822 | 149H 028 822 | 200 | 149H 028 669 | 149H 028 669 | 149H 028 769 | 149H 028 769 |
| 250 | 149H 028 832 | 149H 028 832 | 149H 028 823 | 149H 028 823 | 250 | 149H 028 670 | 149H 028 670 | 149H 028 770 | 149H 028 770 |
| 300 | 149H 028 833 | 149H 028 833 | 149H 028 824 | 149H 028 824 | 300 | 149H 028 671 | 149H 028 671 | 149H 028 771 | 149H 028 771 |

Manicotti
Liners

| Dn mm | NITRILE CARBOSSILE CARBOXLATED NITRILE |
|----------|---|
| 32 | 149H 024 456 |
| 40 | 149H 024 456 |
| 50 | 149G 087 464 |
| 65 | 149G 087 470 |
| 80 | 149G 087 473 |
| 100 | 149G 087 476 |
| 125 | 149G 093 388 |
| 150 | 149G 090 701 |
| 200 | 149H 024 464 |
| 250 | 149H 024 465 |
| 300 | 149H 024 466 |



manicotto antiabrasivo
antiabrasive liner

PLASTORGOMMA
Service

Valvole a farfalla
Butterfly valves



manicotto antiabrasivo
antiabrasive liner

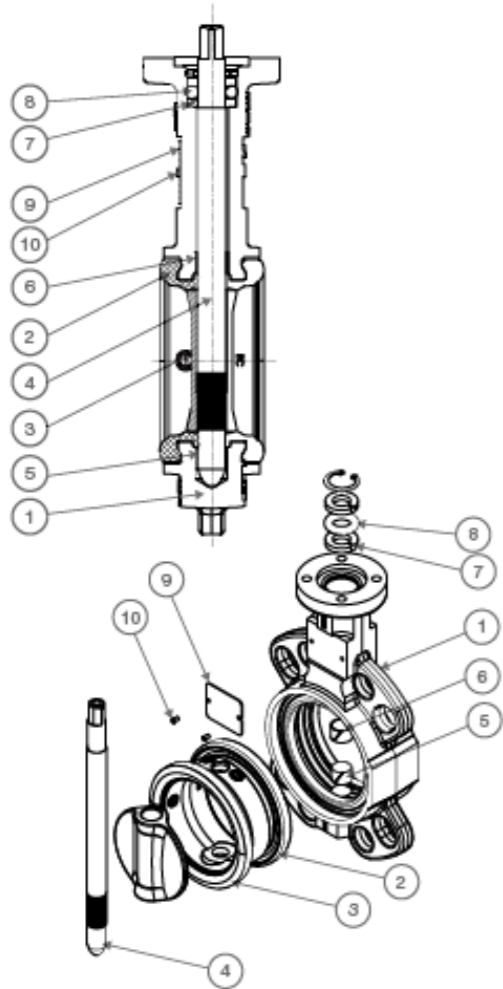
ideale per
FLUIDI ABRASIVI
GRANULATI
POLVERI DI VETRO

suitable for
ABRASIVE FLUIDS
GRANULATED
GLASS POWDER

PLASTORGOMMA
Service

PLASTORGOMMA Service srl
Via Secchia, 17/B
42048 RUBIERA (Reggio Emilia)
Italy

Tel. +39 0522 626361
Fax +39 0522 620178
www.plastorgomma.com
www.plastorgomma.eu
sales@plastorgomma.com
info@plastorgomma.com



| Nr | Descrizione Description | Materiali secondo norma/Materials according to norms | | | |
|-----|--|---|-----------------------------|--------|------------|
| | | Tipo di materiali/Materials | EN | ASTM | JIS |
| 1 | Corpo/Body | Ghisa grafito sferoidale/Ductile iron | EN GJS 400-15 (JS 1030) | - | FCD40 |
| | | Ghisa grafito lamellare/Cast iron | EN G.L. 250 (L. 1040) | - | FC25 |
| | | Acciaio/Steel | GE 280 (E280 - 480M) | gr WCB | - |
| | | Acciaio inossidabile/Stainless steel | GX5 CrNiMo 19-11-2 (1.4408) | 316 | SUS 316 |
| 2 | Maniccotto/Liner | EPDM | - | - | - |
| | | EPDM bianco/White EPDM | - | - | - |
| | | Nitrile alto tenore/High content nitrile | - | - | - |
| | | Nitrile bianco/White nitrile | - | - | - |
| | | Nitrile carbossile antiabrasivo/Carboxylated nitrile antiabrasive | - | - | - |
| | | Hypalon | - | - | - |
| | | Silicone | - | - | - |
| 3 | Lente/Disc | Ghisa grafito sferoidale/Ductile iron | EN GJS 400-15 (JS 1030) | - | FCD40 |
| | | Acciaio inossidabile/Stainless steel | GX5 CrNiMo 19-11-2 (1.4408) | 316 | SUS 316 |
| | | Acciaio inossidabile/Stainless steel | X2 CrNiMo 17-12-2 (1.4404) | 316L | SUS 316L |
| | | Cupro-Alluminio/Alu-bronze | CuAl10Fe5Ni5 (CC333G) | - | - |
| 4 | Asse/Stem | Acciaio inossidabile/Stainless steel | X5 CrNiCuNb 16-4 (1.4542) | 630 | SUS 630 |
| | | Acciaio inossidabile/Stainless steel | GX5 CrNiMo 19-11-2 (1.4408) | 316L | SUS 316L |
| | | Acciaio inossidabile/Stainless steel | X30 Cr13 (1.4029) | 420 | SUS 420 J2 |
| 5-6 | Cuscinetto guida/ Anti-friction bearing | Acciaio zincato + PTFE/Zinc coated steel + PTFE | - | - | - |
| 7 | Anello anti espulsione/ Anti extrusion bush | Acciaio inossidabile/Stainless steel | X5 CrNi 18-10 (1.4301) | 304 | SUS 304 |
| 8 | Guarnizione torica/ O-ring seal | Nitrile-Elastomero fluorato/Nitrile-FKM | - | - | - |

4 orecchie di centraggio - Wafer
4 centring lugs - Wafer

| DN | NPS | E | Ingombri/Overall dimensions | | | | Base secondo ISO 5211/ISO Top according to ISO 5211 | | | | | | Sporgenza asse quadro Square drive outlet | | |
|-------|-------|----|-----------------------------|-------|-----|------|---|------|-----|-----|----|-----|--|----|--------|
| | | | L1 | H1 | H2 | H4 | N | ØR | ØS | ØT | ØU | N° | C | H3 | plat P |
| 25 | 1 | 32 | 100 | 125 | 50 | 12 | 4 | 6,5 | 50 | 65 | 36 | F05 | 11 | 16 | 11 |
| 32/40 | 1 1/2 | 32 | 144 | 130 | 57 | 12 | 4 | 6,5 | 50 | 65 | 36 | F05 | 11 | 16 | 11 |
| 50 | 2 | 43 | 121 | 136 | 62 | 12 | 4 | 6,5 | 50 | 65 | 36 | F05 | 11 | 16 | 11 |
| 65 | 2 1/2 | 46 | 136 | 145 | 70 | 12 | 4 | 6,5 | 50 | 65 | 36 | F05 | 11 | 16 | 11 |
| 80 | 3 | 46 | 127 | 151 | 89 | 12 | 4 | 6,5 | 50 | 65 | 36 | F05 | 11 | 16 | 11 |
| 100 | 4 | 52 | 153 | 175 | 106 | 12 | 4 | 8,5 | 70 | 90 | 56 | F07 | 14 | 19 | 14 |
| 125 | 5 | 56 | 182 | 190 | 120 | 12 | 4 | 8,5 | 70 | 90 | 56 | F07 | 14 | 19 | 14 |
| 150 | 6 | 56 | 209 | 203 | 131 | 12 | 4 | 8,5 | 70 | 90 | 56 | F07 | 14 | 19 | 14 |
| 200 | 8 | 60 | 265 | 245,5 | 164 | 15,5 | 4 | 10,5 | 102 | 125 | 71 | F10 | 17 | 24 | 20 |
| 250 | 10 | 68 | 317 | 271 | 200 | 16 | 4 | 10,5 | 102 | 125 | 71 | F10 | 22 | 24 | 26 |
| 300 | 12 | 78 | 370 | 296 | 235 | 16 | 4 | 12,5 | 125 | 150 | 87 | F12 | 22 | 29 | 26 |
| 350 | 14 | 78 | 424 | 305 | 270 | 16 | 4 | 12,5 | 125 | 150 | 87 | F12 | 27 | 29 | - |

orecchie filettate - Lug
tapped lugs and lugs with threaded holes - Lug

| DN | NPS | E | Ingombri/Overall dimensions | | | | Base secondo ISO 5211/ISO Top according to ISO 5211 | | | | | | Sporgenza asse quadro Square drive outlet | | |
|-------|-------|----|-----------------------------|-------|-----|------|---|------|-----|-----|----|-----|--|----|--------|
| | | | L2 | H1 | H2 | H4 | N | ØR | ØS | ØT | ØU | N° | C | H3 | plat P |
| 32/40 | 1 1/2 | 32 | 146 | 130 | 57 | 12 | 4 | 6,5 | 50 | 65 | 36 | F05 | 11 | 16 | 11 |
| 50 | 2 | 43 | 121 | 136 | 62 | 12 | 4 | 6,5 | 50 | 65 | 36 | F05 | 11 | 16 | 11 |
| 65 | 2 1/2 | 46 | 165 | 145 | 70 | 12 | 4 | 6,5 | 50 | 65 | 36 | F05 | 11 | 16 | 11 |
| 80 | 3 | 46 | 179 | 151 | 89 | 12 | 4 | 6,5 | 50 | 65 | 36 | F05 | 11 | 16 | 11 |
| 100 | 4 | 52 | 206 | 175 | 103 | 12 | 4 | 8,5 | 70 | 90 | 56 | F07 | 14 | 19 | 14 |
| 125 | 5 | 56 | 238 | 190 | 119 | 12 | 4 | 8,5 | 70 | 90 | 56 | F07 | 14 | 19 | 14 |
| 150 | 6 | 56 | 265 | 203 | 133 | 12 | 4 | 8,5 | 70 | 90 | 56 | F07 | 14 | 19 | 14 |
| 200 | 8 | 60 | 336 | 245,5 | 168 | 15,5 | 4 | 10,5 | 102 | 125 | 71 | F10 | 17 | 24 | 20 |
| 250 | 10 | 68 | 396 | 271 | 198 | 16 | 4 | 10,5 | 102 | 125 | 71 | F10 | 22 | 24 | 26 |
| 300 | 12 | 78 | 462 | 296 | 227 | 16 | 4 | 12,5 | 125 | 150 | 87 | F12 | 22 | 29 | 26 |
| 350 | 14 | 78 | 497 | 305 | 248 | 16 | 4 | 12,5 | 125 | 150 | 87 | F12 | 27 | 29 | - |

SIRCA attuatori/actuators



attuatori doppio effetto
double acting actuator

attuatori semplice effetto
single acting actuator

| Codice Code | Descrizione Description | Codice Code | Descrizione Description |
|----------------|----------------------------|----------------|----------------------------|
| 609AP00A32 | ATTUAT. PNEUM. SIRCA DA32 | 609AP1SR50 | ATTUAT. PNEUM. SIRCA SR50 |
| 609AP1DA50 | ATTUAT. PNEUM. SIRCA DA50 | 609AP2SR63 | ATTUAT. PNEUM. SIRCA SR63 |
| 609AP2DA63 | ATTUAT. PNEUM. SIRCA DA63 | 609AP3SR75 | ATTUAT. PNEUM. SIRCA SR75 |
| 609AP3DA75 | ATTUAT. PNEUM. SIRCA DA75 | 609AP3.5SR85 | ATTUAT. PNEUM. SIRCA SR85 |
| 609AP3.5DA85 | ATTUAT. PNEUM. SIRCA DA85 | 609AP4SR100 | ATTUAT. PNEUM. SIRCA SR100 |
| 609AP4DA100 | ATTUAT. PNEUM. SIRCA DA100 | 609AP4.5SR115 | ATTUAT. PNEUM. SIRCA SR115 |
| 609AP4.5DA115 | ATTUAT. PNEUM. SIRCA DA115 | 609AP5 SR125 | ATTUAT. PNEUM. SIRCA SR125 |
| 609AP5 DA125 | ATTUAT. PNEUM. SIRCA DA125 | 609AP5.5SR145 | ATTUAT. PNEUM. SIRCA SR145 |
| 609AP5.5DA145 | ATTUAT. PNEUM. SIRCA DA145 | 609AP6SR160 | ATTUAT. PNEUM. SIRCA SR160 |
| 609AP6DA160 | ATTUAT. PNEUM. SIRCA DA160 | | |

box micro fine corsa
limit switch box



| Codice Code | Descrizione Description |
|----------------|--------------------------------------|
| 609MBX10EM2 | BOX MICRO IP 67 2 RNE COR. ELTROMEC. |
| 609MBX30EX | BOX MICRO IP 67 2 ATEX II 2GD EEX |

VALBIA attuatori/actuators



attuatori doppio effetto
double acting actuator

attuatori semplice effetto
single acting actuator

| Codice Code | Descrizione Description | Codice Code | Descrizione Description |
|----------------|----------------------------|----------------|----------------------------|
| 6098000007 | ATTUAT. DA32 82DA0007 | 60980100010 | ATTUAT. SR52 82SR0010 |
| 60980000010 | ATTUAT. DA52 82DA0010 | 60980100012 | ATTUAT. SR63 82SR0012 |
| 60980000012 | ATTUAT. DA63 82DA0012 | 60980100075 | ATTUAT. SR75 82SR0075 |
| 60980000075 | ATTUAT. DA75 82DA0075 | 60980100014 | ATTUAT. SR85 82SR0014 |
| 60980000014 | ATTUAT. DA85 82DA0014 | 60980100018 | ATTUAT. SR100 82SR0018 |
| 60980000018 | ATTUAT. DA100 82DA0018 | 60980100070 | ATTUAT. SR115 82SR0070 |
| 60980000070 | ATTUAT. DA115 82DA0070 | 60980100019 | ATTUAT. SR125 82SR0019 |
| 60980000019 | ATTUAT. DA125 82DA0019 | 60980100020 | ATTUAT. SR140 82SR0020 |
| 60980000020 | ATTUAT. DA140 82DA0020 | 60980100079 | ATTUAT. SR160 82SR0079 |
| 60980000079 | ATTUAT. DA160 82DA0079 | | |

box micro fine corsa
limit switch box



| Codice Code | Descrizione Description |
|----------------|--------------------------------|
| 6090390000034 | BOX MICRO F.C. IP 65 X D52/270 |
| 6090390000035 | BOX MICRO ATEX II 2GD EEX |

Valvole

Valves

**Valvola a farfalla LUG
GH/INOX/EPDM**

Butterfly valves LUG

**Valvola a farfalla WAFER
GH/INOX/EPDM**

Butterfly valves WAFER

**Valvola antiabrasiva
LUG e WAFER**

*Antiabrasive valves
carboxyl nitrile seal*



Valvole a sfera industriali

Industrial ball valves



MOON A316 / A304 / A105

CARATTERISTICHE PRINCIPALI:

ESECUZIONE COSTRUTTIVA: AISI 316L (Barra) - CF8M (AISI 316 da fusione)
 AISI 304 (Barra) - CF8 (AISI 304 da fusione)
 A105 (Barra) - WCB (A105 da fusione)
 N.B. a richiesta LF2 (Barra)

DIAMETRI: DN 15 - DN 100 \varnothing 1/2" - 4"

PRESSIONI: PN 10 - 100 - ANSI 150 - 600

MAIN STANDARD FEATURES:

CONSTRUCTION: AISI 316L (Bar) - CF8M (AISI 316 from casting)
 AISI 304 (Bar) - CF8 (AISI 304 from casting)
 A105 (Bar) - WCB (A105 from casting)
 N.B. on request LF2 (Bar)

SIZE RANGE: DN 15 - DN 100 \varnothing 1/2" - 4"

PRESSURES: PN 10 - 100 - ANSI 150 - 600

